

Уважаемый покупатель!

Благодарим Вас за выбор нашей продукции. В создание современных высококачественных технических средств охраны вложены усилия самых разных специалистов НПО «Сибирский Арсенал». Чтобы данное изделие служило безотказно и долго, ознакомьтесь, пожалуйста, с этим руководством.

Настоящее руководство по эксплуатации САПО.425238.001РЭ предназначено для изучения принципов работы, монтажа и эксплуатации извещателя пожарного дымового оптико-электронного ИП212-63, ТУ 4371-040-11858298-09 (далее извещатель).

При появлении у Вас пожеланий или замечаний воспользуйтесь контактной информацией, приведенной в конце руководства. Нам важно знать Ваше мнение.

Copyright © 2011 ООО НПО «Сибирский Арсенал». Все права защищены.

ДАНКО являются зарегистрированным товарным знаком ООО НПО «Сибирский Арсенал».

1 ОБЩИЕ СВЕДЕНИЯ

Извещатель ИП212-63 предназначен для обнаружения загораний в закрытых помещениях, сопровождающихся появлением дыма. Извещатель регистрирует оптическое излучение, отраженное от частиц дыма, и передает информацию на приемно-контрольный прибор (далее ПКП).

Комплектность

Обозначение	Наименование	Кол-во
ТУ 4371-030-11858298-04	Извещатель ИП212-63 с розеткой	1
САПО. 425238.001 РЭ	Руководство по эксплуатации	1

2 УКАЗАНИЕ МЕР БЕЗОПАСНОСТИ

По способу защиты от поражения электрическим током извещатель относится к III классу по ГОСТ 12.2.007.0-75.

При установке и эксплуатации извещателя необходимо соблюдать правила работы на высоте.

ВНИМАНИЕ! Не разрешается подключать извещатель к источнику постоянного напряжения без элементов, ограничивающих ток значением более 25 мА.

3 ТЕХНИЧЕСКИЕ ДАННЫЕ

Извещатель предназначен для круглосуточной и непрерывной работы с любым ПКП, обеспечивающим напряжение питания в шлейфе сигнализации в диапазоне от 9 до 30 В и воспринимающим сигнал «Пожар» в виде дискретного уменьшения внутреннего сопротивления извещателя в прямой полярности.

Извещатель с помощью встроенного оптического индикатора красного цвета обеспечивает индикацию состояний:

- «ДЕЖУРНЫЙ РЕЖИМ» - мигание индикатора с периодом 7 с;
- «ПОЖАР» - постоянное включение.

Извещатель обеспечивает подключение выносного оптического индикатора (ВУОС).

3.1 Чувствительность извещателя (удельная оптическая плотность среды, контролируемой извещателем, при которой формируется извещение «ПОЖАР») находится в пределах от 0,05 до 0,2 дБм-1.

3.2 Электрическое питание извещателя осуществляется постоянным напряжением величиной от 9 до 30 В с возможной переполюсовкой питающего напряжения длительностью до 100 мс и периодом повторения не менее 0,7 с.

3.3 Электропитание извещателей производится от ШС.

3.4 Ток потребления при напряжении питания 20 В не более 75 мкА.

3.5 Падение напряжения на извещателе в режиме «ПОЖАР» от 5,5 до 8,5 В.

3.6 Максимально допустимый ток извещателя в режиме «ПОЖАР» без учета выносного оптического индикатора не более 25 мА.

3.7 Сигнал срабатывания извещателя сохраняется после окончания воздействия на извещатель продуктов горения (дыма). Сброс сигнала производится отключением или переполюсовкой питания извещателя на время не менее 1 с.

3.8 Диапазон рабочих температур от -30 до +55 °С.

3.9 Относительная влажность воздуха до 93% при 40°С.

3.10 Величина сопротивления между контактами 3 и 4 извещателя не более 2 Ом.

3.11 Степень защиты оболочки устройства IP40 по ГОСТ 14254.

3.12 Извещатели сохраняют работоспособность при воздействии фоновой освещенности от искусственного и/или естественного освещения 12 000 лк.

3.13 Габаритные размеры не более 104×50 мм.

3.14 Масса извещателя с розеткой не более 0,16 кг.

3.15 Средний срок службы не менее 10 лет.

3.16 Средняя наработка на отказ не менее 60000 ч.

4 ПОРЯДОК УСТАНОВКИ И ПОДГОТОВКА К РАБОТЕ

4.1 При размещении и эксплуатации извещателей необходимо руководствоваться документом СП5.13130-2009.

4.2 При получении извещателей подготовить рабочее место, вскрыть упаковку, проверить комплектность согласно паспорту. Проверить дату изготовления, наличие знака сертификата соответствия и пожарной безопасности.

4.3 Произвести внешний осмотр извещателей, убедиться в отсутствии видимых механических повреждений (трещин, сколов, вмятин и т.д.).

4.4 Закрепить розетку в месте установки извещателя в соответствии с проектом и подключить к ней провода шлейфа, соблюдая полярность и установить извещатель.

Высота защищаемого помещения, м	Средняя площадь, контролируемая одним извещателем, кв. м	Расстояние, м	
		между извещателями	от извещателя до стены
До 3,5	До 85	9,0	4,5
От 3,5 до 6,0	До 70	8,5	4,0
От 6,0 до 10,0	До 65	8,0	4,0
От 10,0 до 12,0	До 55	7,5	3,5

4.5 По окончании монтажа всей системы следует провести проверку:

- Установить дежурный режим работы системы с помощью ПКП убедиться, что извещатель перешел в дежурный режим (мигание индикатора с периодом 7 секунд);
- Нажать кнопку на корпусе удерживая не менее 2-3 с для проверки работоспособности извещателя;
- Убедиться в срабатывании извещателя по включению красного оптического индикатора на корпусе извещателя и приему сигнала «ПОЖАР» ПКП;
- Установить дежурный режим работы системы;
- Извлечь извещатель из розетки;
- Убедиться в приеме сигнала «НЕИСПРАВНОСТЬ» ПКП;
- Вставить извещатель в розетку;
- Установить дежурный режим работы системы.

4.6 При проведении ремонтных работ в помещениях, где установлены пожарные извещатели, должна быть обеспечена их защита от механических повреждений и попадания на них строительных материалов, пыли, влаги.

5 ТЕХНИЧЕСКОЕ ОБСЛУЖИВАНИЕ

Не реже одного раза в год продувать извещатель сжатым воздухом в течение одной минуты со всех сторон оптической системы, используя для этой цели пылесос либо иной компрессор с давлением 1-2 кг/см². После этого проверить работу извещателей в системе пожарной сигнализации.

6 ВОЗМОЖНЫЕ НЕИСПРАВНОСТИ И СПОСОБЫ ИХ УСТРАНЕНИЯ

Наименование неисправности	Вероятная причина	Способ устранения
Извещатель срабатывает при отсутствии дыма	Попадание пыли в измерительную камеру	Очистить камеру от пыли, продуть ее сжатым воздухом
Извещатель не срабатывает после нажатия на кнопку проверки работоспособности	Нет питания на извещателе	Восстановить питание

7 КОНТАКТНАЯ ИНФОРМАЦИЯ

Техническая поддержка тел.: (383) 258-19-67 skype: arsenal_servis

НПО «Сибирский Арсенал»
Россия, 630073, г. Новосибирск, мкр. Горский, 8а
тел.: (383) 301-44-33
факс: (383) 240-88-87
e-mail: info@arsenalnpo.ru
сайт: www.arsenal-npo.ru

Сервисный центр Россия, 630073, г. Новосибирск, а/я 112
e-mail: sup-port@arsenalnpo.ru

8 ГАРАНТИЙНЫЕ ОБЯЗАТЕЛЬСТВА

6.1 Изготовитель гарантирует соответствие извещателя требованиям технических условий ТУ 4371-030-11858298-04 при соблюдении потребителем условий транспортирования, хранения и эксплуатации.

6.2 Гарантийный срок эксплуатации - 18 месяцев со дня ввода в эксплуатацию, но не более 24 месяцев со дня изготовления.

9 СВИДЕТЕЛЬСТВО О ПРИЕМКЕ

Извещатель пожарный дымовой оптико-электронный ИП212-63 признан годным для эксплуатации.

Дата выпуска: _____ Штамп ОТК _____

10 СХЕМЫ ВНЕШНИХ СОЕДИНЕНИЙ

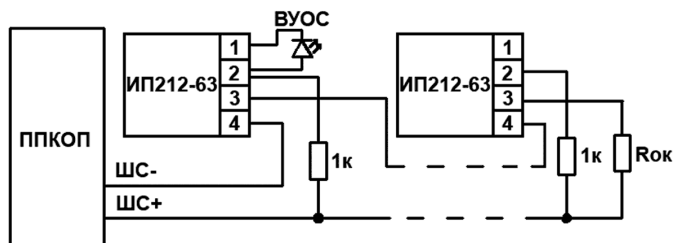


Рис. 1 Типовая схема включения извещателя для приборов с однополярным шлейфом сигнализации. Величина резисторов Rок определяется в соответствии с техническим описанием ППКП

ВНИМАНИЕ! Не разрешается подключать извещатель к источнику постоянного напряжения без элементов, ограничивающих ток значением более 25 мА.

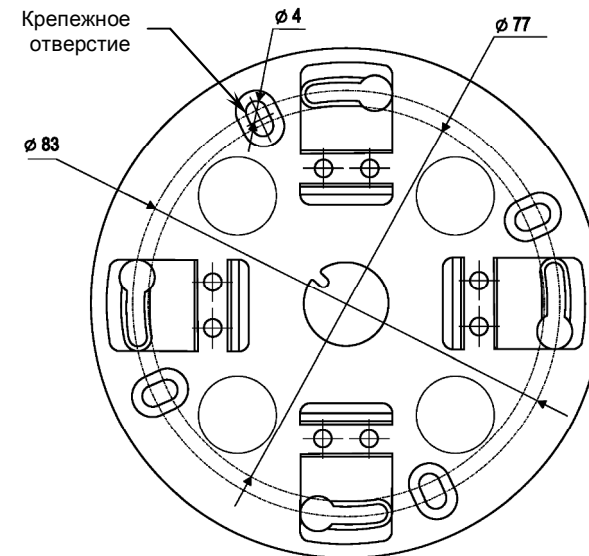


Рис. 3 Расположение отверстий для крепления базы извещателя.

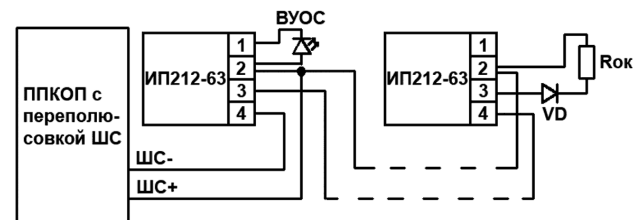


Рис. 2 Типовая схема включения извещателя для приборов с переполюсовкой шлейфа сигнализации. Величина резисторов Rок определяется в соответствии с техническим описанием ППКП