

ЭТИКЕТКА

ИЗВЕЩАТЕЛИ ОХРАННЫЕ ТОЧЕЧНЫЕ МАГНИТОКОНТАКТНЫЕ ИО 102-26

Исп. 00, 01, 02, 03, 04, 05	Сертификат соответствия РОСС RU.МЕ61.В06889 срок действия 18.01.2012г. по 17.01.2015г.
Исп. 100, 102, 104, 105, 200, 202, 204, 205, 250, 251	Сертификат соответствия РОСС RU.МЕ61.В06889 срок действия 18.01.2012г. по 17.01.2015г. Сертификат соответствия ССБК RU.ЛБ09.Н000010 действителен с 18.04.2011г. по 17.04.2014г.

1. ОБЩИЕ СВЕДЕНИЯ

1.1. Извещатели охранные точечные магнитоконтактные ИО 102-26 (далее - извещатели), предназначены для контроля положения перемещающихся отдельных частей конструкций и механизмов, а также для блокировки стальных ворот, железнодорожных контейнеров, дверей вагонов, ангаров и других конструктивных элементов зданий и сооружений на открывание или смещение с выдачей сигнала "Тревога" на приемно-контрольный прибор, концентратор или пульт централизованного наблюдения.

1.2. Извещатель каждого исполнения конструктивно состоит из датчика магнитоуправляемого (блок геркона) на основе геркона и задающего элемента (блока магнитов).

1.3. При приближении магнита к датчику происходит замыкание (переключение) контактов геркона, в момент, когда напряженность поля, создаваемого постоянным магнитом, становится равной напряженности поля срабатывания геркона.

1.4. Информация для заказа, заказ производится согласно рис.1:

При заказе датчика со стандартной длиной провода и металлорукава (см. таблицу 1) указывается только исполнение датчика.

Датчики исп. 00, 02, 04, 05 соответствуют датчикам исп. 100, 102, 104, 105 и датчикам исп. 200, 202, 204, 205 по типу работы геркона (переключающий или нормально разомкнутый).

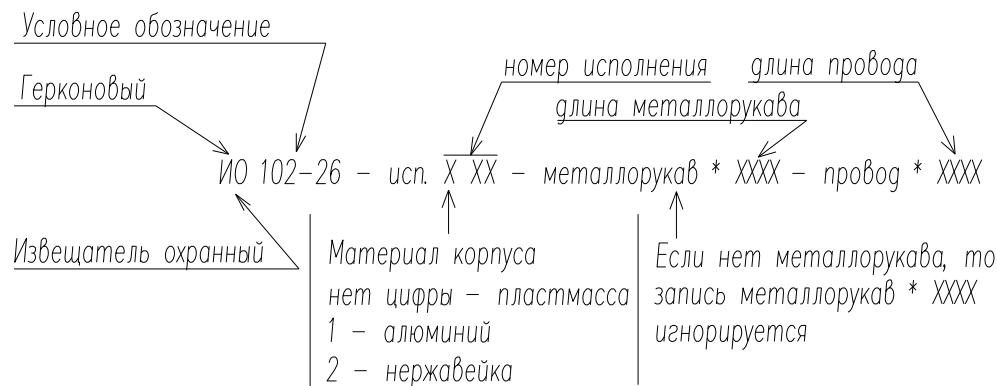


Рис.1

2. ТЕХНИЧЕСКИЕ ДАННЫЕ

2.1. Извещатели изготавливают в соответствии с таблицей 1

Таблица 1

Номер исполнения, торговое название	Тип применяемого геркона	Длина выводов, мм Тип провода	Корпус, ТУ
- исп. 00, "Аякс"	Нормально разомкнутый	350*× КСПВГ 2x0,2 Ø3 мм	пластмасса, ПАШК 425119.008 ТУ
- исп. 01, "Аякс"	Нормально разомкнутый	С внутренним разъемом, Винтовыми клеммами (0.5-2,5мм ²) Клеммами экспрессмонтажа (Wago) (диам. подкл. провода 0,2-0,75мм ²)	

– исп. 02, "Аякс"	Переключающий	350*× КСПВГ 2х0,2 Ø3,5 мм	
– исп. 03, "Аякс"	Переключающий	С внутренним разъемом, Винтовыми клеммами (0.5-2,5мм ²) Клеммами экспрессмонтажа (Wago) (диам. подкл. провода 0,2-0,75мм ²)	
– исп. 04, "Аякс"	Нормально разомкнутый	700*×металлорукав×КСПВГ 2х0,2 внутр.Ø3,8мм наруж.Ø6.2мм	
– исп. 05, "Аякс"	Переключающий	700*×металлорукав× КСПВГ 3х0,2 внутр.Ø6мм наруж.Ø9,3мм	
– исп. 100, "Металл"	Нормально разомкнутый	1000*× КСПВГ 2х0,2	алюминий, ПАШК 425119.057ТУ
– исп. 102, "Металл"	Переключающий	1000*× КСПВГ 3х0,2	
– исп. 104, "Металл"	Нормально разомкнутый	1000*×металлорукав×КСПВГ 2х0,2 внутр.Ø3,8мм наруж.Ø6.2мм	
– исп. 105, "Металл"	Переключающий	1000*×металлорукав×КСПВГ 3х0,2 внутр.Ø6мм наруж.Ø9.3мм	
– исп. 200,"Нержавейка"	Нормально разомкнутый	1000*×ПВС 2×0.75 (двойная изоляция) Ø5,8мм	нержавейка, ПАШК 425119.066 ТУ.
– исп. 202,"Нержавейка"	Переключающий	1000*×ПВС 3×0.75 (двойная изоляция) Ø6,3мм	
– исп. 204,"Нержавейка"	Нормально разомкнутый	1000*×ПВС 2×0.75 (металлорукав) внутр.Ø8мм наруж.Ø11,6мм	
– исп. 205,"Нержавейка"	Переключающий	1000*×ПВС 3×0.75 (металлорукав) внутр.Ø8мм наруж.Ø11,6мм	
– исп. 250,"Нержавейка-100"	Нормально разомкнутый	1000*×ПВС 2×0.75 (двойная изоляция) Ø5,8мм	нержавейка, ПАШК 425119.06 4 ТУ.
– исп. 251,"Нержавейка-100"	Нормально разомкнутый	1000*×ПВС 2×0.75 (металлорукав) внутр.Ø8мм наруж.Ø11,6мм	

*Возможно изготовление извещателя с иной длиной вывода по согласованию с заказчиком

2.2. Расстояние срабатывания извещателей указано в таблице 2.

Таблица 2

Тип изделия	Расстояние между датчиком и магнитом в замкнутом (переключенном) состоянии	Расстояние между датчиком и магнитом в разомкнутом (не переключенном) состоянии
исп. 00, 01, 04	25 мм и менее	70 мм и более
исп. 02, 03, 05	12 мм и менее	70 мм и более
исп. 100, 104	30 мм и менее	70 мм и более
исп. 102, 105	24 мм и менее	70 мм и более
исп. 200, 204	55 мм и менее	85 мм и более
исп. 202, 205	35 мм и менее	85 мм и более
исп. 250, 251	100 мм и менее	140 мм и более

Максимально допустимый допуск соосности крепления датчика и магнита - 10 мм.

2.3. Для всех исполнений изделия

- Сопротивление замкнутых контактов - не более 0,5 Ом
- Сопротивление изоляции между замкнутыми выводами датчика и корпусом, не менее: в нормальных климатических условиях 20 МОм, при повышенной относительной влажности 98%(с конденсацией влаги) при 35°С 1 МОм

2.4. Электрическая схема извещателей исполнений 02, 03, 05, 102, 105, 202, 205 без воздействия магнитного поля изображена на рисунке 1 "А". Под воздействием магнитного поля контакт 2

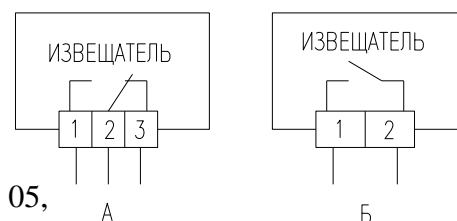


Рисунок 1. Электрическая схема извещателя. Выводы извещателя: 1 – красный (коричневый); 2 – синий (зеленый); 3 – белый.

размыкается с контактом 3 и замыкается с контактом 1. Электрическая схема для остальных исполнений показана на рис. 1"Б"

2.5. Электрические параметры извещателей в зависимости от условий работы представлены в таблице 3

Таблица 3

Параметр	Исп. 00, 01, 02, 03, 04, 05	Исп. 100, 102, 104, 105	Исп. 250, 251	Исп. 200, 202, 204, 205
Коммутируемый ток	до 0,5 А	до 0,5 А	до 2 А	до 0,5 А
Коммутируемое напряжение	до 72 В	до 72 В	до 300 В	до 72 В
Максимальная коммутируемая мощность	10 Вт	10 Вт	30 Вт	10 Вт
Габаритные размеры и масса блока геркона	130x30x20, 0,1 кг	130x20x20, 0,09 кг	150x50x50, 1,1 кг	120x40x20, 0,3 кг
Габаритные размеры и масса блока магнита	130x30x20, 0,15 кг	130x20x20, 0,13 кг	40x80x160, 1,9 кг	120x40x40, 0,6 кг
Диапазон температур	от 50 до -50°С	от 50 до -50°С	от 50 до -40°С	от 50 до -50°С
Относительная влажность	влажность 98% при 35 °С	влажность 98% при 35 °С	влажность 98% при 35 °С	влажность 98% при 35 °С
Сопротивление замкнутых контактов	0,5 Ом	0,5 Ом	0,5 Ом	0,5 Ом
Степень защиты оболочки по ГОСТ 14254-96.	IP55	IP68	IP68	IP68

4. КОМПЛЕКТНОСТЬ

4.1. В комплект поставки извещателя входит:

- блок геркона - 1 шт.
- блок магнитов - 1 шт.
- этикетка - 1 экз. на 1 комплект.

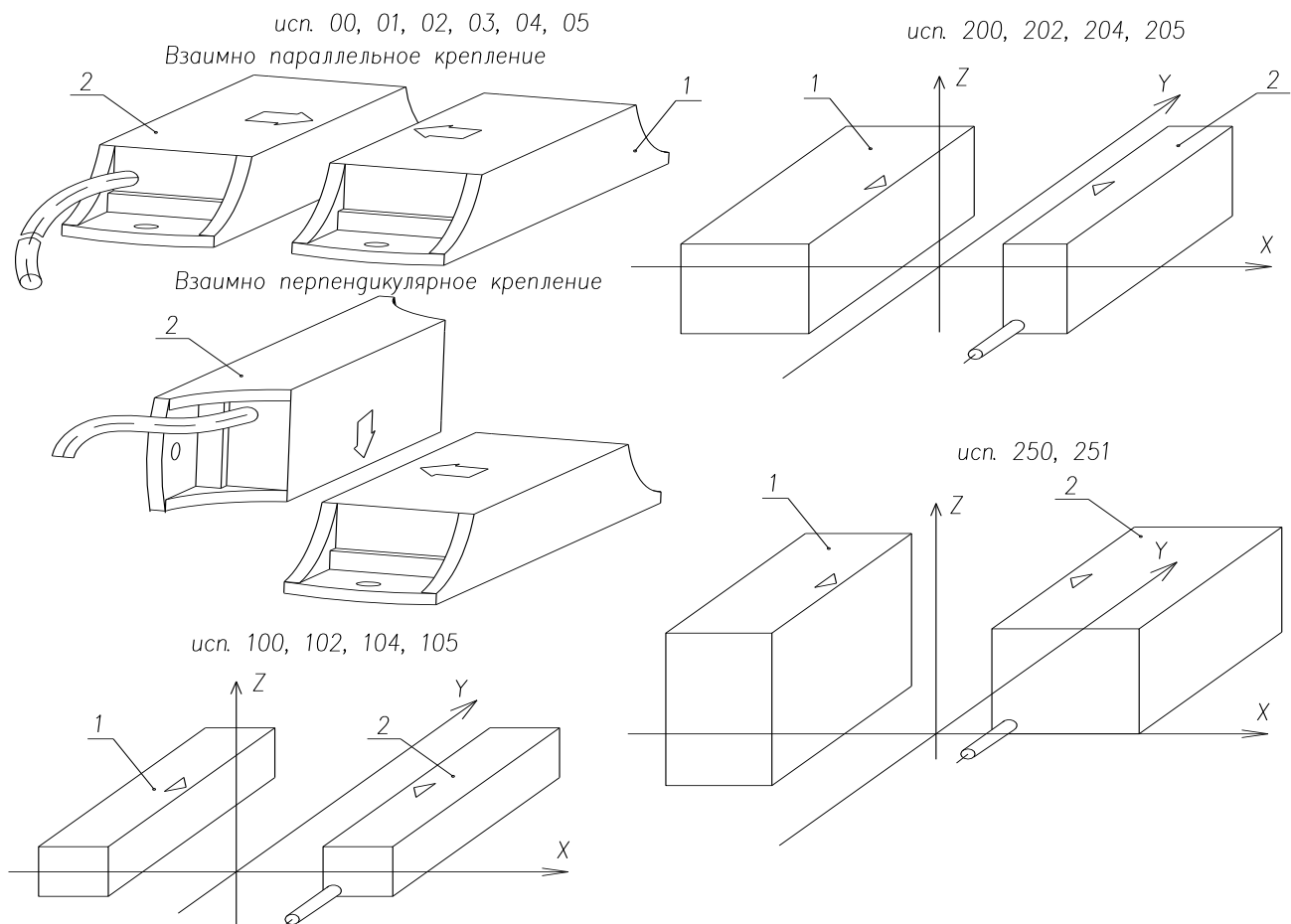
5. УКАЗАНИЯ ПО МОНТАЖУ И ЭКСПЛУАТАЦИИ

5.1. Монтаж извещателя на охраняемом объекте производится по соответствующей нормативно-технической документации.

5.2. Перемещение блока магнита (для исп. 100, 102, 104, 105, 200, 202, 204, 205, 250, 251) относительно блока геркона (рисунок 2) должно производиться по осям X (возвратно поступательное) и Z (проходное). Срабатывание извещателей при перемещении по осям X, Z должно происходить на расстоянии указанном в таблице 2. Перемещение по оси Y не рекомендуется, так как в этом случае происходит трехкратное замыкание и размыкание контактов геркона.

5.3 Габаритные размеры, варианты исполнений и пример установки для исп. 00, 01, 02, 03, 04, 05 приведены на рис.3. Габаритные и крепежные размеры блока магнита у этих исполнений соответствуют размерам блока геркона. Варианты крепления датчиков исп. 00, 01, 02, 03, 04, 05 показаны на рис.2.

5.4. К несущей поверхности блока извещателя крепятся шурупами (болтами), пропущенными через отверстия в основании. Извещатели могут крепиться к вертикальным или горизонтальным рабочим поверхностям в соответствии с потребностями заказчика, но в положении встречного направления стрелок. Габаритные и присоединительные размеры извещателей ИО 102-26 приведены на рис. 3 и рис. 4.



2. Перемещение блоков магнита относительно блока геркона 1 – блок магнита, 2 – блок геркона.



ИО 102-26 Аякс исп.01 (винтовые клеммы)



ИО 102-26 Аякс исп.01 (экспрессмонтаж)

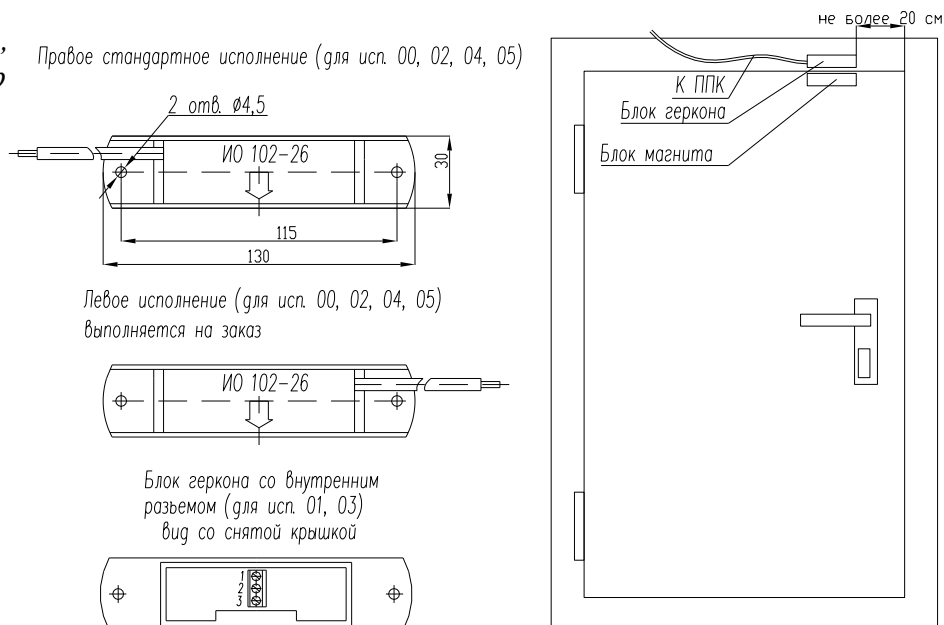


ИО 102-26 Аякс исп.03 (винтовые клеммы)



ИО 102-26 Аякс исп.03 (экспрессмонтаж)

Рис 3. Габаритные размеры, варианты исполнений и пример установки
исп.00, 01, 02, 03, 04, 05.



5.5. Подключение извещателя следует производить в предварительно обесточенный шлейф сигнализации.

5.6. В процессе эксплуатации извещатель не требует технического обслуживания и является неремонтируемым изделием.

5.7. При осмотре в соответствии со сроками технических осмотров оборудования, на котором устанавливаются извещатели необходимо проверить крепление болтов датчика и магнита, взаимное расположение блоков, подвеску кабеля, целостность кабеля.

6. СВИДЕТЕЛЬСТВО О ПРИЕМКЕ

Извещатель ИО 102-26 исполнение _____, соответствует техническим условиям и признан годным для эксплуатации.

Дата приемки

Штамп ОТК

7. ГАРАНТИИ ИЗГОТОВИТЕЛЯ

Гарантийный срок эксплуатации извещателя - 3 года, после ввода в эксплуатацию, но не более 3,5 лет со дня отгрузки с предприятия изготовителя при соблюдении потребителем условий транспортирования, хранения и эксплуатации, а также требований на монтаж.

Извещатель по способу защиты человека от поражения электрическим током соответствует классу "0" по ГОСТ 12.2.007.0-75.

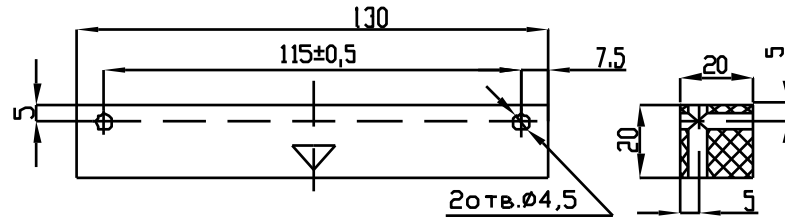
8. ПРЕДПРИЯТИЕ ИЗГОТОВИТЕЛЬ

ООО НПП "Магнито-контакт" Россия, 390027, г.Рязань. ул. Новая 51В

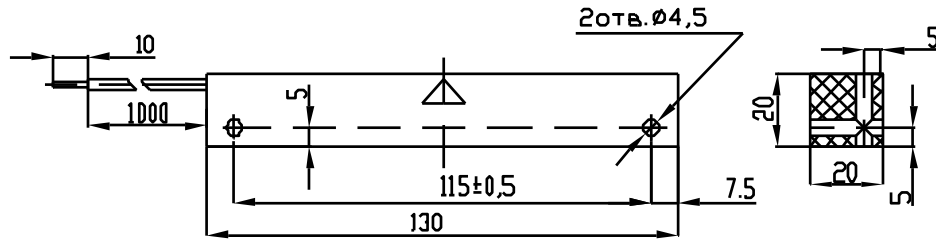
Тел./Факс: (4912) 45-16-94. (4912) 45-37-88

<http://www.m-kontakt.ryazan.ru>

Исполнения 100, 102, 104, 105

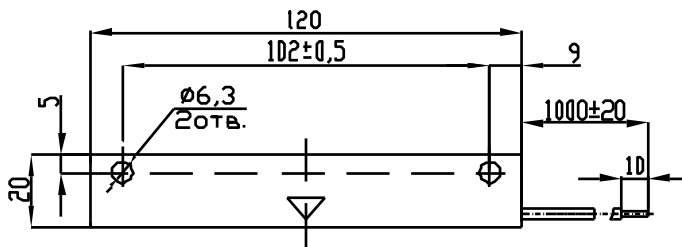


Блок магнита

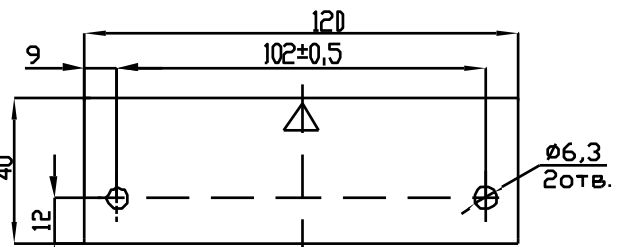


Блок геркона

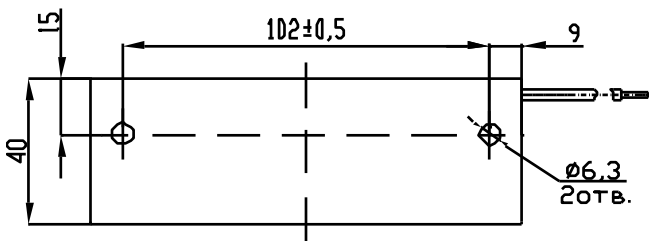
Исполнения 200, 202, 204, 205



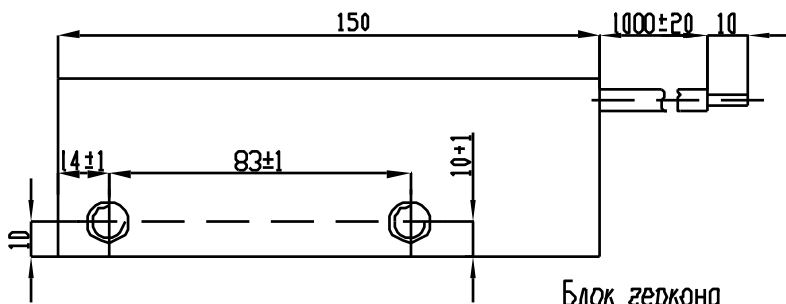
Блок геркона



Блок магнита



Исполнения 250, 251



Блок геркона

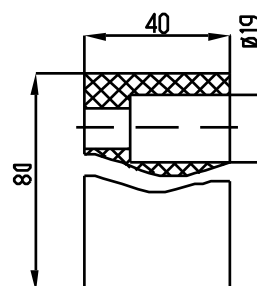
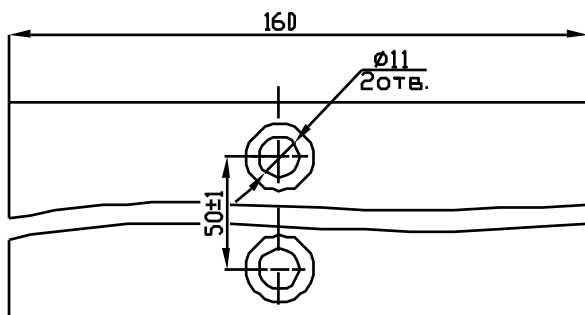
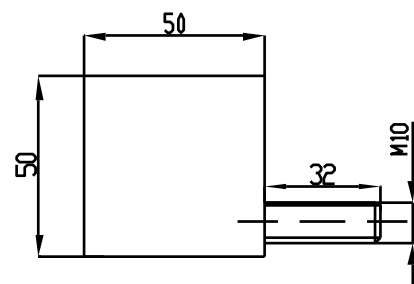


Рис.4 Габаритные размеры исп. 100, 102, 104, 105, 200, 202, 204, 205, 250, 251