



ИЗВЕЩАТЕЛЬ ОХРАННЫЙ
ОБЪЕМНЫЙ ОПТИКО-ЭЛЕКТРОННЫЙ
ИНФРАКРАСНЫЙ ПАССИВНЫЙ



Сертификат соответствия
РОСС RU.AB28.H17888

РАПИД вариант 5
с защитой от животных



Декларация о соответствии
№ RU Д-РУ.АЛ32.В.02706

РУКОВОДСТВО
ПО ЭКСПЛУАТАЦИИ
САОП.425152.002РЭ

1

НАЗНАЧЕНИЕ

Извещатель охранный объемный оптико-электронный инфракрасный пассивный РАПИД вариант 5 (в дальнейшем – извещатель) предназначен для обнаружения проникновения в охраняемое пространство закрытого помещения и формирования тревожного извещения размыканием выходных контактов реле.

Извещатели относятся к 1 классу по функциональной оснащённости и техническим характеристикам по ГОСТ Р 50777-95 и соответствуют 1, 2 и 3 классам стационарных условий эксплуатации по ГОСТ Р 54455-11 (эксплуатация в офисных, жилых, общественных помещениях, производственных предприятиях, лифтах, в неотапливаемых помещениях, под навесами и т.п.).

2

СВИДЕТЕЛЬСТВО О ПРИЕМКЕ

Извещатель охранный объемный оптико-электронный инфракрасный пассивный РАПИД вариант 5 соответствует требованиям конструкторской документации и признан годным к эксплуатации.

Дата выпуска _____

Штамп ОТК _____

Дата продажи _____

Штамп продавца _____

3

ОБЩИЕ СВЕДЕНИЯ

- Широкоугольная линза, позволяет создать зону обнаружения максимальной площади (рис.3).
- Температурная компенсация чувствительности в диапазоне от минус 30 до + 50 °С.
- Крепление извещателя на кронштейне (входит в комплект поставки).
- Встроенный микропереключатель (Тампер) для выдачи тревожного извещения при несанкционированном вскрытии корпуса извещателя.
- **Устойчивость по ГОСТ Р 50777-95 к перемещению в зоне обнаружения мелких животных, животных массой до 20 кг** (при снятой перемычке J2); к перепадам фоновой освещенности, конвективным воздушным потокам, медленным изменениям температуры фона, импульсам напряжения по цепи питания, электростатическим разрядам и электромагнитным полям.

- Отсутствие помех для работы бытовой радиоэлектронной аппаратуры и других извещателей.

Извещатель формирует три вида извещений:

«НОРМА» (дежурный режим) – замкнутыми контактами реле и выключенным состоянием светодиодного индикатора; «ТРЕВОГА» – при обнаружении проникновения в охраняемое пространство размыканием контактов реле вместе с включением светодиодного индикатора (при установленной перемычке J1) на время 2,5 с;

Следует отметить, что сразу после подачи питающего напряжения извещатель находится в состоянии «ТРЕВОГА», время до перехода в режим «НОРМА» не более 25 с.

«ВСКРЫТИЕ» – при вскрытии корпуса извещателя размыканием контактов «Тампер».

4

ТЕХНИЧЕСКИЕ ХАРАКТЕРИСТИКИ

Наименование	Значение
Максимальная дальность обнаружения, не менее (J2 снята / J2 установлена)	8м / 10м
Минимальная дальность обнаружения (J2 снята / J2 установлена)	2,5м / 2м
Диапазон скоростей движения нарушителя	от 0,3 до 3,0 м/с
Высота установки	от 2 до 2,5 м
Напряжение питания	от 10 до 15 В
Ток потребления в дежурном и тревожном режимах, не более	14 мА
Время технической готовности, не более	25 с
Время восстановления после окончания тревожного режима, не более	2 с
Длительность тревожного извещения	2,2 с ... 2,8 с
Допустимое напряжение на разомкнутых контактах реле, не более	72 В
Допустимый ток через контакты реле, не более	50 мА
Устойчивость к внешней засветке, до	6500 лк
Степень защиты оболочкой	IP41
Диапазон рабочих температур	от - 30 до +50°С
Относительная влажность воздуха при температуре +25 °С, без конденсации влаги	до 98 %
Габариты (без кронштейна), не более	90x58x45 мм
Масса (с кронштейном), не более	100 г
Срок службы, не менее	10 лет

5

УСТРОЙСТВО И РАБОТА

Конструктивно извещатель выполнен в виде основания и съемной крышки, закрывающей доступ к колодке внешних подключений и элементам крепления извещателя на объекте. Внутри корпуса находится плата с расположенными на ней электронными компонентами.

Принцип действия извещателя основан на регистрации изменений потока теплового излучения, возникающих при пересечении человеком чувствительных зон.

На плате извещателя расположены перемычки J1 и J2. Перемычка J1 используется для включения/выключения свечения светодиода в режиме «ТРЕВОГА». Перемычка J2 служит для изменения чувствительности извещателя. Режимы работы извещателя и соответствующие им положения перемычек приведены в таблице.

Обозначение перемычки	Положение перемычки	Режим работы
J1	Снята	Светодиод не светится во всех режимах
	Установлена	Светодиод светится в режиме «ТРЕВОГА»
J2	Снята	Извещатель устойчив к перемещению в зоне обнаружения животных массой до 20 кг (рис.4)
	Установлена	Включена повышенная чувствительность извещателя. Этот режим рекомендуется использовать при отсутствии домашних животных. Нечувствительность извещателя к перемещению животных не гарантируется

Примечание. Положение перемычки «Снята» означает – надета на один штырёк вилки, положение перемычки «Установлена» – надета на оба штырька вилки. Перемычки J1 и J2 можно устанавливать и снимать при поданном питающем напряжении на извещатель.

6

УСТАНОВКА ИЗВЕЩАТЕЛЯ

Рекомендации по расположению извещателя.

Извещатель должен быть установлен таким образом, чтобы вероятные пути проникновения нарушителя пересекали центральную ось зоны обнаружения. Рекомендуемая высота установки извещателя на кронштейне – 2,1 м.

Не следует устанавливать извещатель вблизи объектов, являющихся мощными источниками тепла или имеющих свойство быстро менять свою температуру (камины, печи, кондиционеры, радиаторы отопления и т.п.), в местах с сильными потоками воздуха или возможностью попадания прямых солнечных лучей.

Стена, на которой устанавливается извещатель, не должна подвергаться сильным вибрациям. Провода шлейфа сигнализации следует располагать вдали от мощных силовых кабелей.

Присутствие в зоне обнаружения предметов (занавесей, ширм, крупных предметов, мебели, растений и т.п.) создает за ними «мертвые зоны», проход человека через которые может не обнаруживаться.

Монтаж извещателя.

Снимите крышку извещателя, для чего выкрутите винт в нижней части корпуса и отожмите защелку. Отогнув защелки по обоим бокам платы извещателя, извлеките плату из корпуса.

При помощи отвертки с плоским шлицем удалите пластиковые заглушки на основании извещателя в месте крепления ответной части кронштейна, а так же выломайте специально перфорированные отверстия, которые будут использованы для прокладки проводов – см. рис.1а. Закрепите на основании извещателя ответную часть кронштейна, установите плату в основание. Подключите провода в соответствии со схемой подключения (рис.2), предварительно продев их в отверстия. Полярность подключения ШС и ТАМ может быть любой. Закройте крышку извещателя и закрепите ее винтом внизу.

Выбрав место установки на стене, проведите разметку отверстий для монтажа с учетом положения отверстий в кронштейне, закрепите кронштейн – см. рис.1б.

Соедините части кронштейна и поверните корпус извещателя в нужное положение – см. рис.1в.

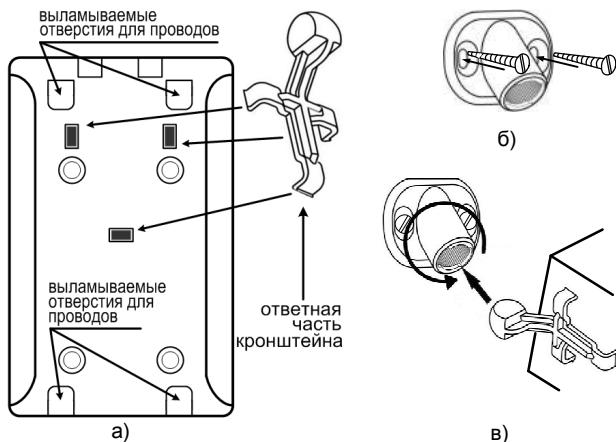


Рис.1 а) Вид на заднюю стенку извещателя; б) крепление кронштейна; в) Схема соединения кронштейна и держателя

При монтаже последнего в шлейфе извещателя, к контактам ШС и ТАМ подключите оконечные резисторы Rок (рис.2).

Передвигаясь по помещению, проверьте зону чувствительности извещателя и отрегулируйте ее положение поворотом держателя внутри кронштейна в горизонтальной плоскости. В вертикальной плоскости извещатель должен быть наклонен вперед на угол 12 градусов.

При снятой перемычке J2 извещатель нечувствителен к животным весом до 20 кг.

В случае охраны помещения при отсутствии животных в зоне обнаружения, перемычку J2 рекомендуется установить.

7 КОМПЛЕКТНОСТЬ

Обозначение	Наименование	Кол-во
САОП.425152.002	Извещатель охранный объёмный оптико-электронный инфракрасный пассивный РАПИД вариант 5	1 шт.
САОП.734328.001	Кронштейн (основание)	1 шт.
САОП.734328.002	Держатель (ответная часть кронштейна)	1 шт.
-	Винт-саморез 3x6 ГОСТ 11621	1 шт.
САОП.425152.002РЭ	Руководство по эксплуатации	1 шт.

8 ГАРАНТИЙНЫЕ ОБЯЗАТЕЛЬСТВА

Предприятие-изготовитель гарантирует ремонт или замену вышедшего из строя извещателя при соблюдении правил эксплуатации и отсутствии механических повреждений в течение 3 лет со дня приобретения.

9 СВЕДЕНИЯ ОБ УТИЛИЗАЦИИ

Изделие не содержит драгоценных и токсичных материалов и утилизируется обычным способом. Не выбрасывайте изделие с бытовыми отходами, передайте его в специальные пункты приема и утилизации электрооборудования и вторичного сырья.

Корпусные детали изделия сделаны из ABS-пластика, допускающего вторичную переработку.

10 КОНТАКТНАЯ ИНФОРМАЦИЯ

Сервисный центр тел.: (383) 363-98-67 skype: arsenal_servis
 Техническая поддержка тел.: 8-800-200-00-21 e-mail:
 Россия, 633010, (многоканальный) support@arsenalnpo.ru
 Новосибирская обл.,
 г.Бердск, а/я 12
 НПО «Сибирский Арсенал» тел.: (383) 240-85-40 e-mail: info@arsenalnpo.ru
 Россия, 630073, www.arsenal-npo.ru
 г.Новосибирск,
 мкр.Горский, 8а

11 ПРИЛОЖЕНИЕ

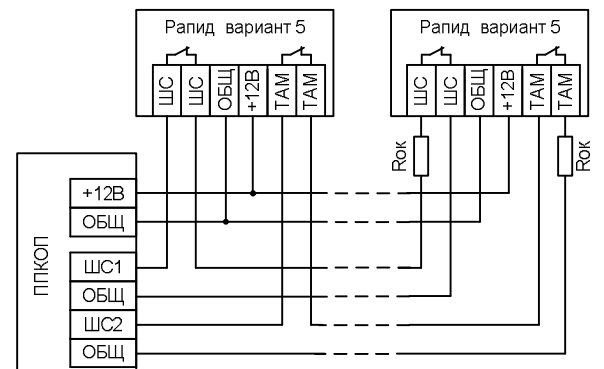


Рис.2 Схема подключения извещателя к ППКОП

Примечание – Номинал оконечных резисторов Rок выбирается в соответствии с описанием применяемого ППКОП.

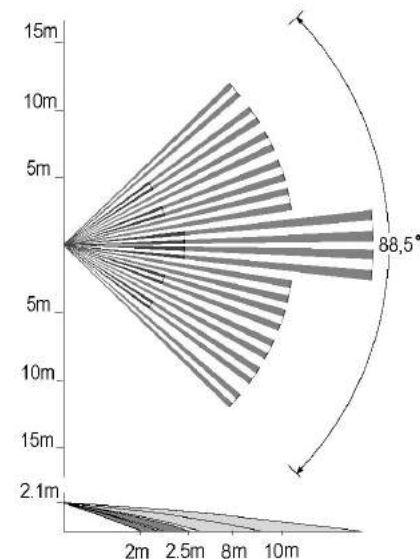


Рис.3 Диаграмма зоны обнаружения при наклоне основания извещателя вперед на угол 12 градусов.

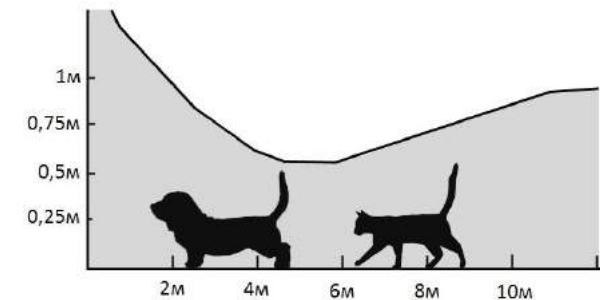


Рис.4 Зона нечувствительности к животным весом до 20 кг

Примечание:

В случае, если предполагается охрана помещения с находящимся внутри животным, необходимо обеспечить возможность перемещения животного только в зоне, изображенной на рис.4.