

СЧИТЫВАТЕЛИ-2
 АЦДР.685151.001, АЦДР.685151.001-01, АЦДР.685151.001-02, АЦДР.685151.001-03

Э Т И К Е Т К А
 АЦДР.685151.001 ЭТ

1. Общие сведения.

Считыватель предназначен для использования в системах контроля доступа охранной сигнализации с целью обеспечения контакта электронных ключей-идентификаторов типа Dallas DS1990A. Считыватели различны по декоративной отделке лицевой панели и комплектам поставки:

- АЦДР.685151.001 (-03)-полирование; АЦДР.685151.001-01(-04) краска черная;
- АЦДР.685151.001-02(-05) точечная чеканка. АЦДР.685151.001-06-краска белая

2. Технические данные.

Максимальное контактное сопротивление – 1 Ом. Рабочее напряжение 5В.

Рабочая температура от минус 30 до плюс 50°С.

3.

Комплект поставки	АЦДР.685151.001 АЦДР.685151.001-01 АЦДР.685151.001-02	АЦДР.685151.001-03 АЦДР.685151.001-04 АЦДР.685151.001-05	АЦДР.685151.001-06
Этикетка	-1шт.	-1шт.	-1шт.
Считыватель-2	-1шт.	-1шт.	-1шт.
Основание ШЛИГ.741261.002	-1шт.	-1шт.	
Основание ШЛИГ.741261.002-02			-1шт.
Соединитель ЕСТ УУ	-3шт.	-3шт.	-3шт.
Шуруп 1-2,5x22 ГОСТ1145	-2шт.	-2шт.	-2шт.
Винт 3x10.01.016 ГОСТ10619-80	-2шт.	-2шт.	-2шт.
Винт 3x10.01.016 ГОСТ10621-80	-2шт.	-2шт.	-2шт.
Идентификатор TOUCH MEMORY	-	-	-

4. Свидетельство о приемке.

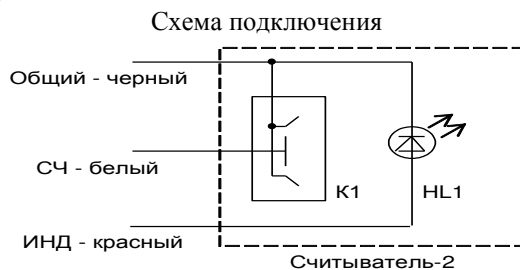
Изделие изготовлено в соответствии с технической документацией, признано годным для эксплуатации. Адрес предприятия-изготовителя: 456830, Челябинская область, г. Касли, ул. Советская, 28, ОАО "Радий". info@radiy.ru, www.radiy.ru

Обозначение	Упаковщик	Месяц, год
АЦДР.685151.001		
АЦДР.685151.001-01		
АЦДР.685151.001-02		
АЦДР.685151.001-03		
АЦДР.685151.001-04		
АЦДР.685151.001-05		
АЦДР.685151.001-06		

5. Гарантии изготовителя.

Гарантийный срок эксплуатации 18 месяцев со дня ввода в эксплуатацию, но не более 24 месяцев со дня отгрузки.

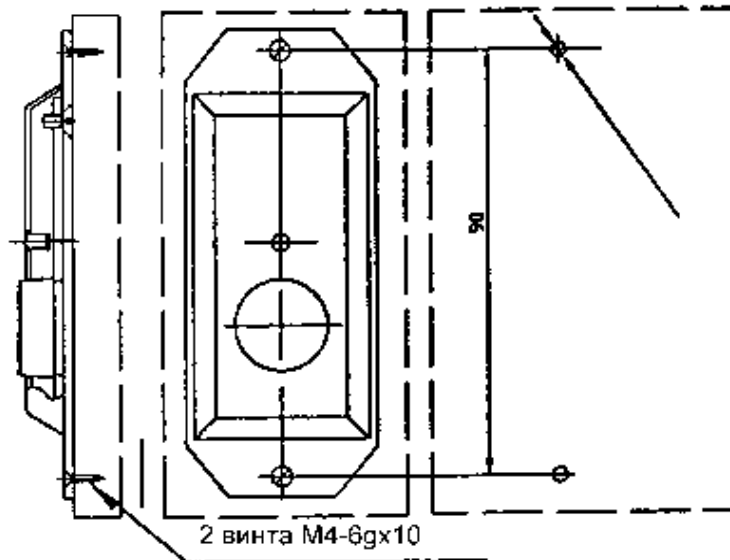
6. Указания по эксплуатации.



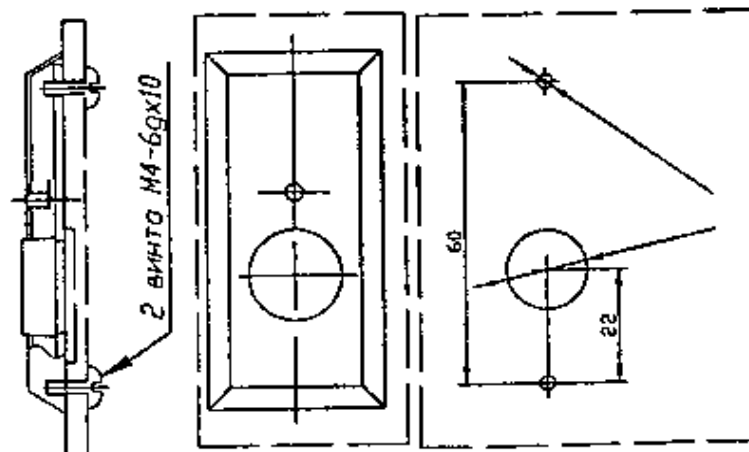
HL1 – индикатор единственный Kingbright L-9341D

K1 – контактное устройство "Touch Memory"

Крепление счетчика с наружной стороны,
с установкой основания ШЛИГ.741261.002
Разметка для крепления и установки



Крепление счетчика с внутренней стороны,
без установки основания ШЛИГ.741261.002
(антивандальное исполнение)
Разметка для крепления и установки



Отверстие диаметром 32 мм и глубиной не менее 2 мм
необходимо для исключения замыкания контактов